



**Prova d'accés a Cicles formatius de grau superior de formació professional,  
Ensenyaments d'esports i Ensenyaments d'arts plàstiques i disseny 2009**

---

## **Dibuix tècnic Sèrie 4**

### **Dades de la persona aspirant**

---

**Cognoms i nom**

**DNI**

---

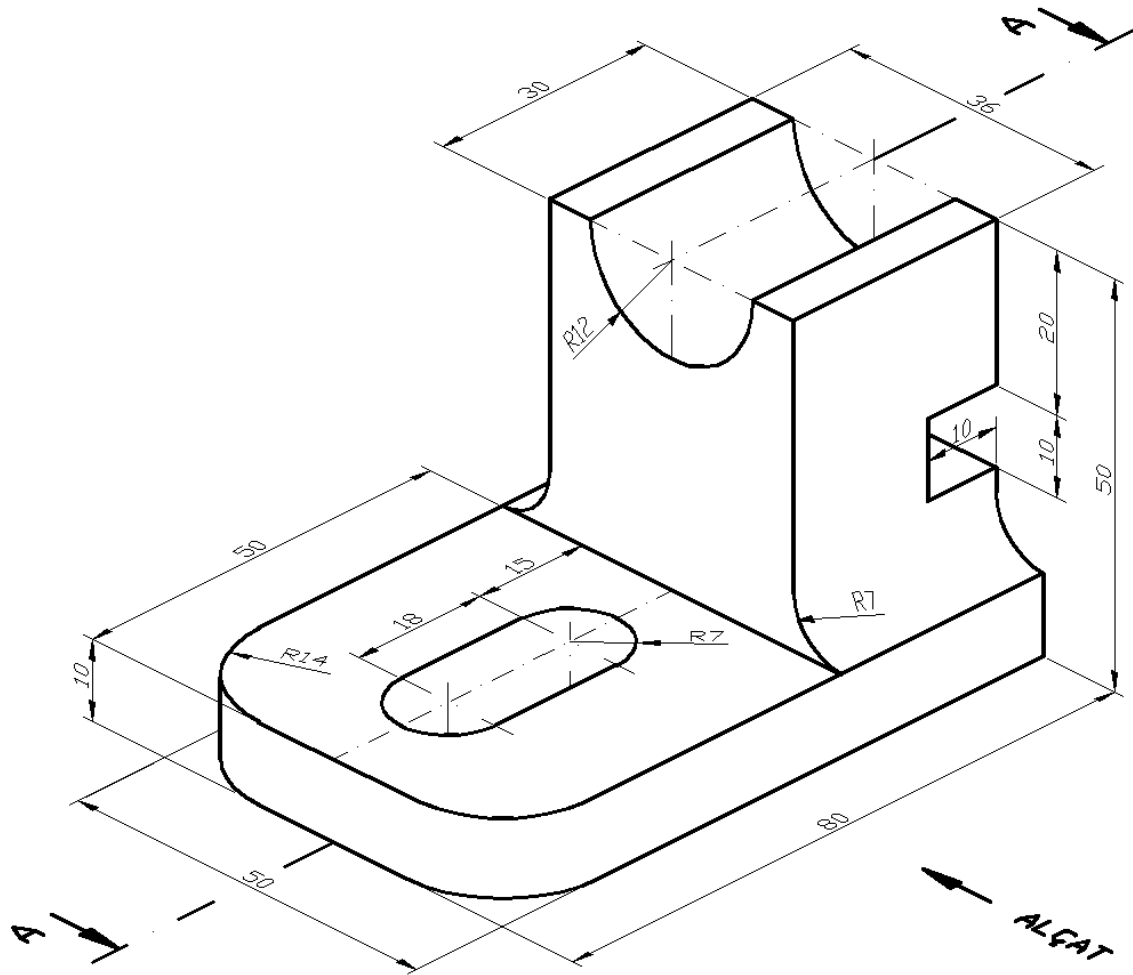
### **Qualificació**

---

### **Instruccions**

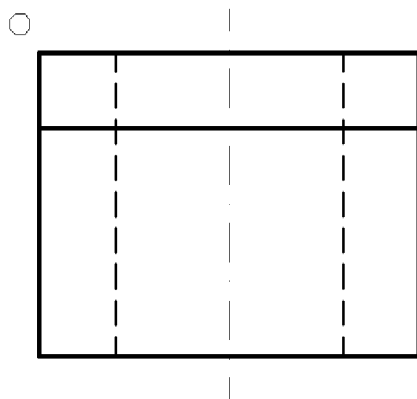
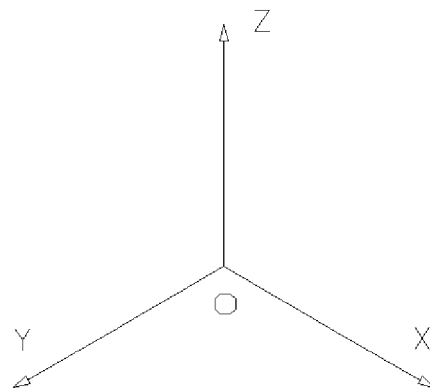
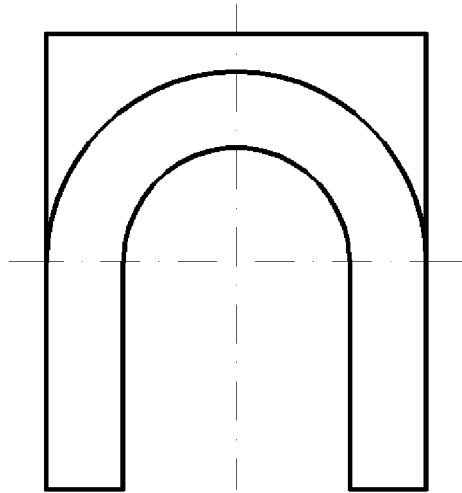
- Poseu el nom i els cognoms a cada un dels fulls utilitzats.
- Realitzeu cadascun dels exercicis en fulls independents.
- Indiqueu el número d'exercici i escolliu la posició del full més favorable per a obtenir un resultat òptim.
- En tots els exercicis cal seguir les especificacions de les normes de dibuix tècnic referents a la disposició de les vistes, el tipus i gruix de les línies, els sistemes d'acotació i altres especificacions aplicables.
- Material necessari: escaire, cartabó, regle graduat, compàs, llapis, goma d'esborrar i cinta adhesiva.

1. Dibuixeu a escala 2:1 el tall A-A de la figura donada. No acoteu la solució trobada. (Cotes expressades en mil·límetres.)  
[2 punts]



2. Representeu a escala natural les vistes d'alçat, perfil esquerre i planta superior, en el sistema europeu, de la figura donada en l'exercici 1. Acoteu degudament la solució trobada (expresseu les cotes en mil·límetres).  
[3 punts]

3. A partir de les projeccions ortogonals, representeu segons el sistema europeu i a mà alçada el dibuix isomètric d'aquesta figura. S'indica el punt d'origen (O) i la direcció dels tres plans isomètrics. (No cal que representeu les línies ocultes.)  
[2,5 punts]



4. Dibuixeu un pentàgon regular inscrit en una circumferència de 40 mm de radi. (Cal que definiu clarament el procés que heu seguit, sense esborrar les línies auxiliars que heu utilitzat.)  
[2,5 punts]

